

- Sensorfläche 150 x 35 mm
- Dosenbewegung / Stau erkennen
- Aluminium- oder Weißblechdosen
- Einstellbare Ein- / Ausschaltverzögerung
- PNP Schließer + Öffner
- Stecker S4 (M12x1 A)



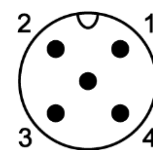
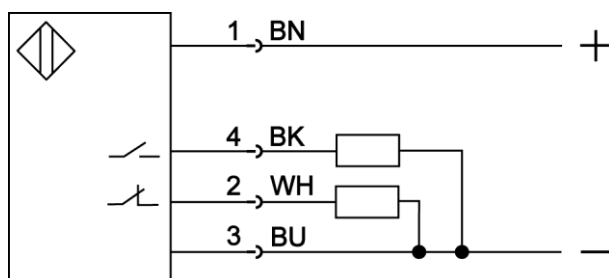
### Produktmerkmale

|                       |  |
|-----------------------|--|
| <b>Typ</b>            | <b>DLU 001.28 G S4</b>   |
| <b>Anschlussart</b>   | <b>Art.-Nr.</b>  |
| Stecker S4 (M12x1 A)  | 2408I  |
| <b>Einsatzbereich</b> | Bewegungserkennung und Stau-Detektion von Dosen auf Transportbändern |

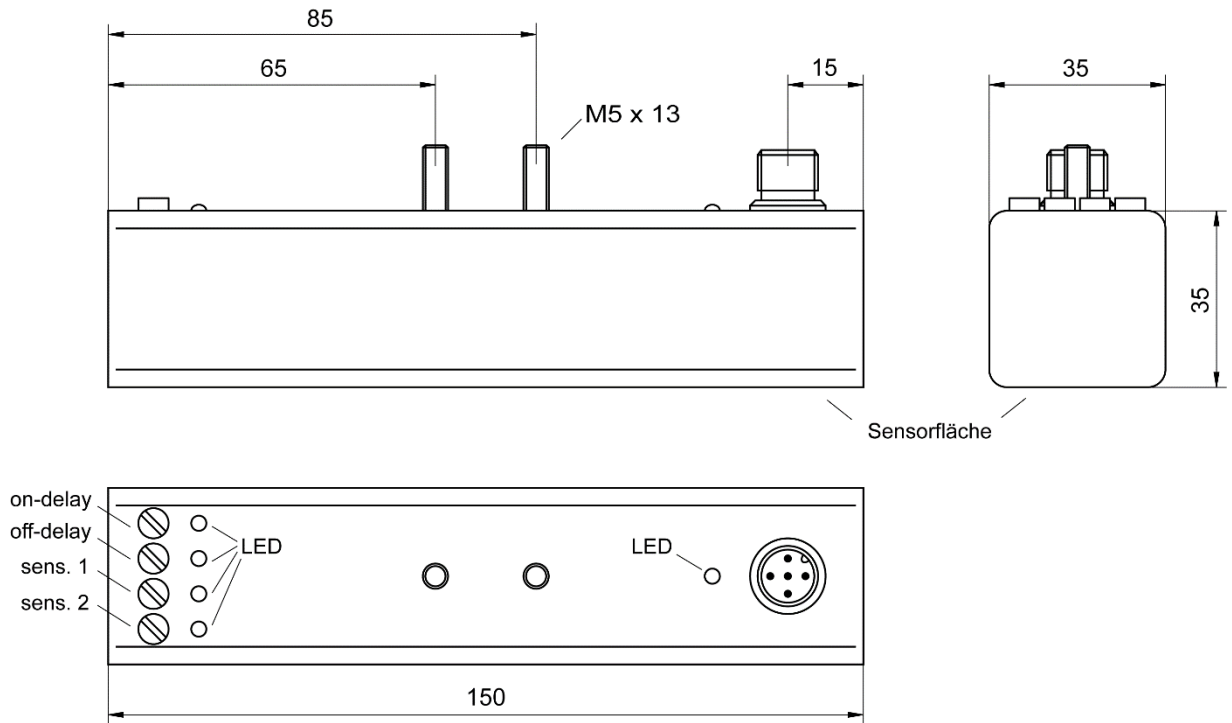
### Technische Daten

|   |   |
|---|---|
| Empfohlener Dosenabstand                | 0,5 - 5 mm                                  |
| Dosengröße / Material                   | Ø 53 - 86 mm / Aluminium und Weißblechdosen |
| Dosentyp einstellbar                    | ja  |
| Einbauart in Metall                     | nicht bündig                                |
| Betriebsspannung ( $U_B$ )              | 10 - 30 V DC                                |
| Restwelligkeit                          | max. 15 %                                   |
| Ausgang                                 | PNP Schließer + Öffner                      |
| Ein- / Ausschaltverzögerung einstellbar | 0 – 10 s                                    |
| Dauerstrombelastbarkeit                 | 0 - 400 mA                                  |
| Kurzschluss-Überstromsicherheit         | ja, taktend                                 |
| Leerlaufstrom ( $I_o$ )                 | < 15 mA                                     |
| Spannungsabfall ( $U_d$ )               | < 2 V                                       |
| Umgebungstemperatur                     | -25 bis +60 °C                              |
| Schutzart                               | IP 65                                       |
| Gehäusewerkstoff                        | Kunststoff                                  |
| Funktionsanzeige                        | LED   |

### Anschlussplan



**Maße (mm)**



**Zubehör** (im Lieferumfang enthalten)

|   | Typ | Art.-Nr. |
|---|-----|----------|
| - | -   | -        |

**Zubehör** (nicht im Lieferumfang enthalten)

|   | Typ        | Art.-Nr. |
|---|------------|----------|
| Montagewinkel   | HM 9       | 9816I    |
| Montagewinkel für Dosenlinienmontage mit HM 9                         | HM 7       | 9816G    |
| Kupplung S4 (M12 x 1 A) gerade, konfektionierbar, 4 polig             | ST040G     | 9842D    |
| Kupplung S4 (M12 x 1 A) gewinkelt, konfektionierbar, 4 polig          | ST040      | 9841A    |
| Anschlusskabel 2 m, 4 polig, mit gerader Kupplung S4 (M12 x 1 A)      | ST043/4-2  | 9851I    |
| Anschlusskabel 5 m, 4 polig, mit gerader Kupplung S4 (M12 x 1 A)      | ST043/4-5  | 9841T    |
| Anschlusskabel 10 m, 4 polig, mit gerader Kupplung S4 (M12 x 1 A)     | ST043/4-10 | 9850J    |
| Anschlusskabel 2 m, 4 polig, mit gewinkelter Kupplung S4 (M12 x 1 A)  | ST041/4-2  | 9841D    |
| Anschlusskabel 5 m, 4 polig, mit gewinkelter Kupplung S4 (M12 x 1 A)  | ST041/4-5  | 9841E    |
| Anschlusskabel 10 m, 4 polig, mit gewinkelter Kupplung S4 (M12 x 1 A) | ST041/4-10 | 9841S    |

**Weitere Informationen**

|                     | Dokument    |
|---------------------|-------------|
| Bedienungsanleitung | BDA_DLU_D_E |